

Informacje o produkcie

Wymiary	38 x 375 cm
Strefa bezpieczeństwa	238 x 575 cm
powierzchnia strefy bezpieczeństwa	13 m ²
Wysokość całkowita	123 cm
Wysokość swobodnego upadku	76 cm
Ilość użytkowników	4
Produkt zgodny z PN-EN 1176-1:2017-12	TAK
Dostępność części zapasowych	TAK
Przedział wiekowy	3-12

Zgodnie z normą PN-EN 1176-1:2017-12 produkt wymaga zastosowania nawierzchni amortyzującej odpowiedniej dla jego wysokości swobodnego upadku.

Funkcje



Bujanie

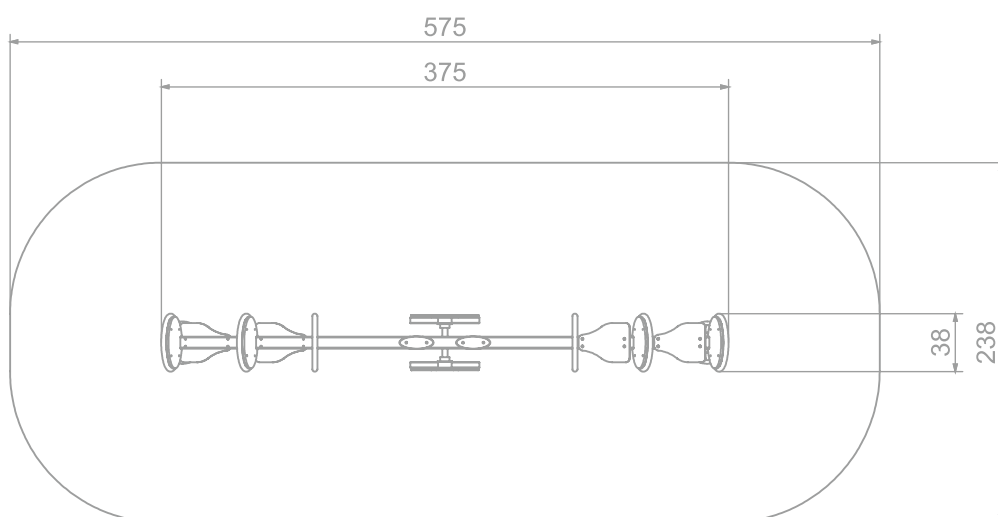
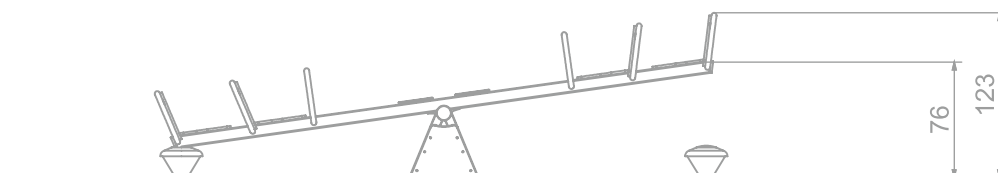


Balansowanie



Socjalizacja





SKALA 1:50

Materiały



Płyta wielowarstwowa produkowana z odzyskanych i przetworzonych odpadów morskich takich jak sieci rybackie, liny czy włoki. Odporna na promieniowanie UV.



Elementy konstrukcji ze stali czarnej S235JR pochodzącej z recyklingu, cynkowanej proszkowo i malowanej proszkowo.



Odbój gumowy wykonany z miękkiej i trwałej gumy EPDM.

ODBÓJ GUMOWY
WYKONANY Z MIĘKKIEJ
I TRWAŁEJ GUMY EPDM

Let's **Buglo**

